

ВЕНТИЛИ ЗАПОРНЫЕ

«Гранвент» серии KV35, DN 15–400, PN 4,0 МПа, фланцевый, из нержавеющей стали, с сальфонным уплотнением
t_{макс.} +400 °С



Применение

Для пара, горячей и холодной воды в системах тепло- и водоснабжения, также для нефтепродуктов, слабоагрессивных сред.

Установка

Произвольная, направление потока должно совпадать со стрелкой на корпусе. Перед установкой вентиля внутренние полости системы должны быть очищены от грязи, окалины, песка и других посторонних частиц, т.к. они могут повреждать поверхности седла и диска, что может повлечь нарушение герметичности вентиля.

Технические характеристики

| | |
|---------------------------------|------------------|
| Максимально допустимое давление | 4,0 МПа |
| Рабочая температура | -60...+400 °С |
| Тест на прочность корпуса | 6,0 МПа |
| Тест на герметичность | 4,4 МПа |
| Присоединение | Фланцевое по DIN |

Спецификация

| | | |
|----|-------------------|----------------------------|
| 1 | Корпус | Нержавеющая сталь CF8 |
| 2 | Диск | F304 |
| 3 | Шпонка | Нержавеющая сталь |
| 4 | Сильфон | Нержавеющая сталь 304 |
| 5 | Шток | Нержавеющая сталь 304 |
| 6 | Крышка | Нержавеющая сталь CF8 |
| 7 | Уплотнение | Графит |
| 8 | Сальник | Нержавеющая сталь |
| 9 | Штурвал | Сталь |
| 10 | Прокладка корпуса | Нержавеющая сталь + графит |

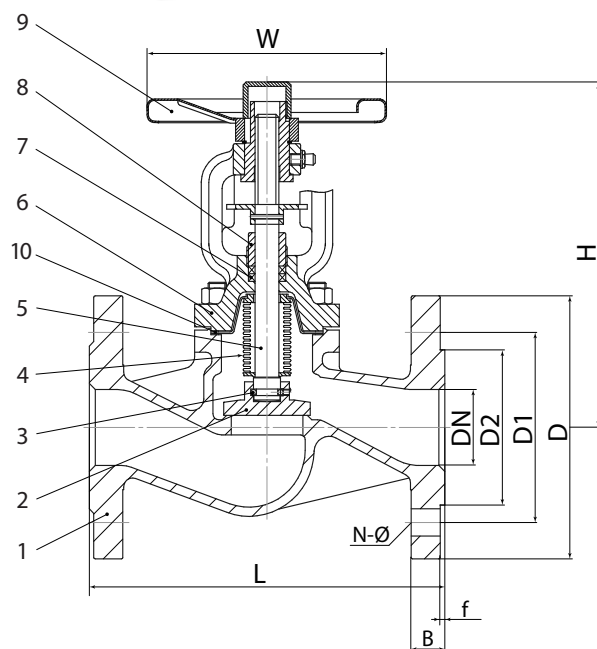
KV35 обладает улучшенной конструкцией уплотнения — сальфоном из нержавеющей стали, благодаря чему исключаются утечки по штоку. Данный тип клапана не требует сервисного обслуживания, т.к. в конструкцию кроме сальникового уплотнения включен сальфон.

Зависимость «Температура — Давление»

| | | | | | | | | | |
|-----------|-----|-----|-----|------|------|------|------|------|------|
| t, (°С) | -60 | -10 | 100 | 150 | 200 | 250 | 300 | 350 | 400 |
| PN, (МПа) | 4,0 | 4,0 | 4,0 | 3,63 | 3,37 | 3,18 | 2,97 | 2,85 | 2,74 |

Размеры, (мм)

| DN | L | D | D1 | D2 | H | W | B | f | N-Ø | Kvs, (м³/ч) | Масса, (кг) |
|-----|------|-----|-----|-----|------|-----|----|---|-------|-------------|-------------|
| 15 | 130 | 95 | 65 | 45 | 180 | 140 | 16 | 2 | 4-14 | 4,2 | 4 |
| 20 | 150 | 105 | 75 | 58 | 190 | 140 | 18 | 2 | 4-14 | 7,4 | 4,8 |
| 25 | 160 | 115 | 85 | 68 | 220 | 160 | 18 | 2 | 4-14 | 12 | 5,5 |
| 32 | 180 | 140 | 100 | 78 | 225 | 160 | 18 | 2 | 4-18 | 19 | 7 |
| 40 | 200 | 150 | 110 | 88 | 252 | 180 | 18 | 3 | 4-18 | 30 | 9 |
| 50 | 230 | 165 | 125 | 102 | 263 | 180 | 20 | 3 | 4-18 | 47 | 11 |
| 65 | 290 | 185 | 145 | 122 | 295 | 200 | 22 | 3 | 8-18 | 77 | 15,8 |
| 80 | 310 | 200 | 160 | 138 | 330 | 250 | 24 | 3 | 8-18 | 120 | 21,8 |
| 100 | 350 | 235 | 190 | 162 | 350 | 300 | 24 | 3 | 8-22 | 188 | 37,5 |
| 125 | 400 | 270 | 220 | 188 | 420 | 350 | 26 | 3 | 8-26 | 288 | 55 |
| 150 | 480 | 300 | 250 | 218 | 455 | 400 | 28 | 3 | 8-26 | 410 | 78,5 |
| 200 | 600 | 375 | 320 | 285 | 550 | 500 | 34 | 3 | 12-30 | 725 | 132 |
| 250 | 730 | 450 | 385 | 345 | 720 | 500 | 38 | 3 | 12-33 | 1145 | 310 |
| 300 | 850 | 515 | 450 | 410 | 800 | 500 | 42 | 4 | 16-33 | 1635 | 409 |
| 350 | 980 | 580 | 510 | 465 | 960 | 600 | 46 | 4 | 16-36 | 2225 | 650 |
| 400 | 1100 | 660 | 585 | 535 | 1060 | 600 | 50 | 4 | 16-39 | 2906 | 850 |



Пример заказа

KV35.04.02.100.40.Ф/Ф - запорный вентиль «Гранвент» серии KV35, сальфонный, корпус из нержавеющей стали DN100, PN40 бар, присоединение фланцевое.

